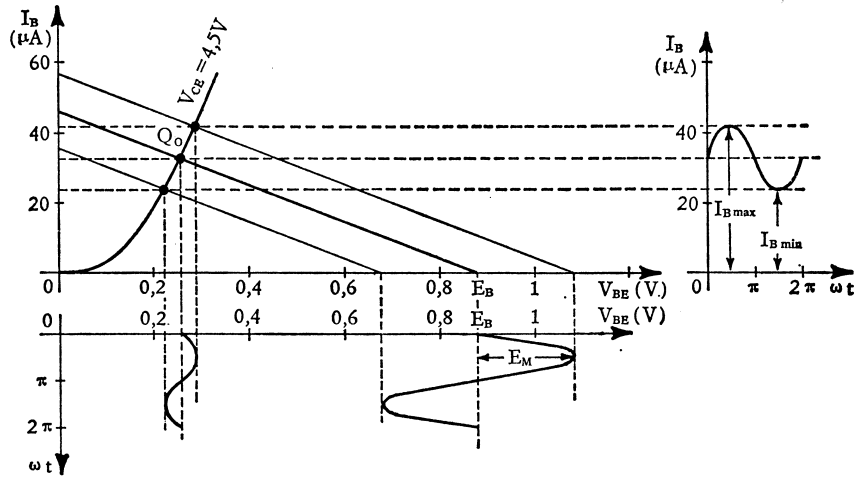
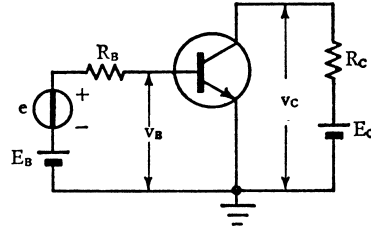
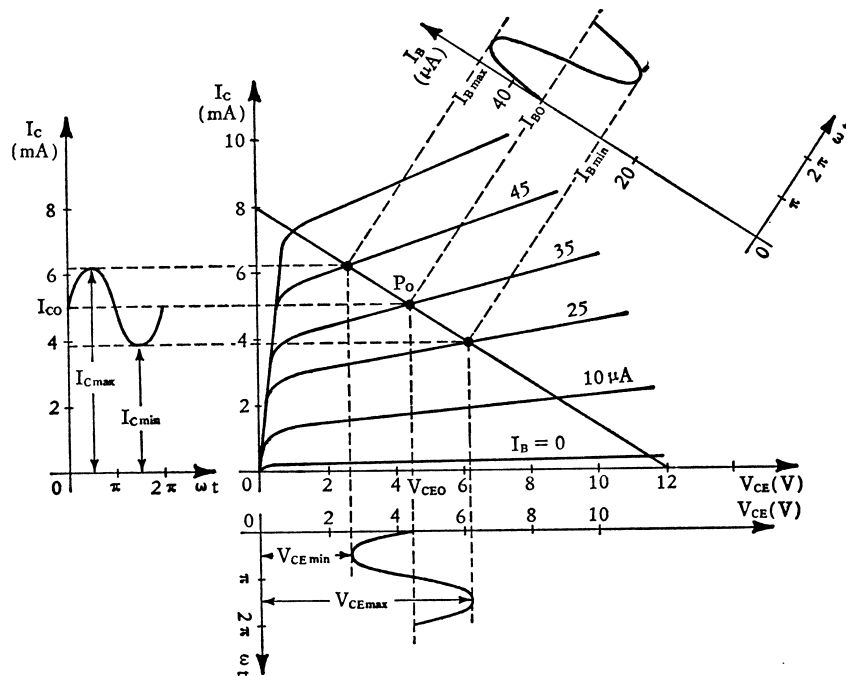


# Il BJT come amplificatore

Circuito con transistor NPN con resistenza di carico  $R_C$  sul collettore e generatore sinusoidale posto in ingresso.



Costruzione grafica sulle caratteristiche d'ingresso per determinare l'andamento della corrente  $I_B$  e della tensione  $V_{BE}$  (quest'ultima di scarso interesse pratico).



Costruzione grafica sulle caratteristiche di uscita per determinare gli andamenti della corrente  $I_C$  e della tensione  $V_{CE}$ .