

Caratteristiche di ingresso del BJT

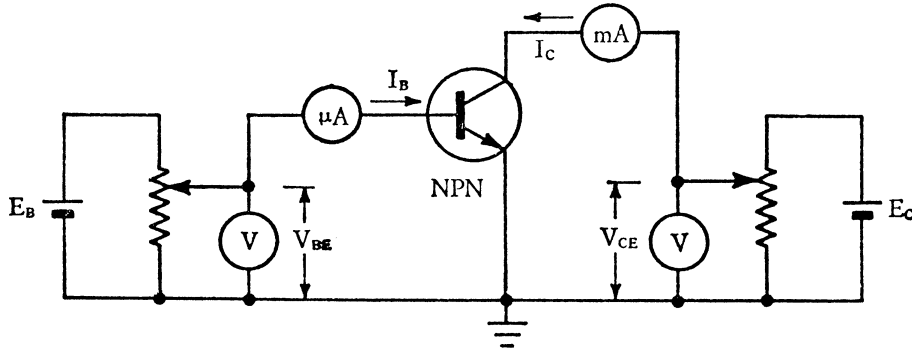


FIG. 7. - Schema di principio di un circuito per il rilievo delle caratteristiche di un transistor NPN collegato ad emettitore comune.

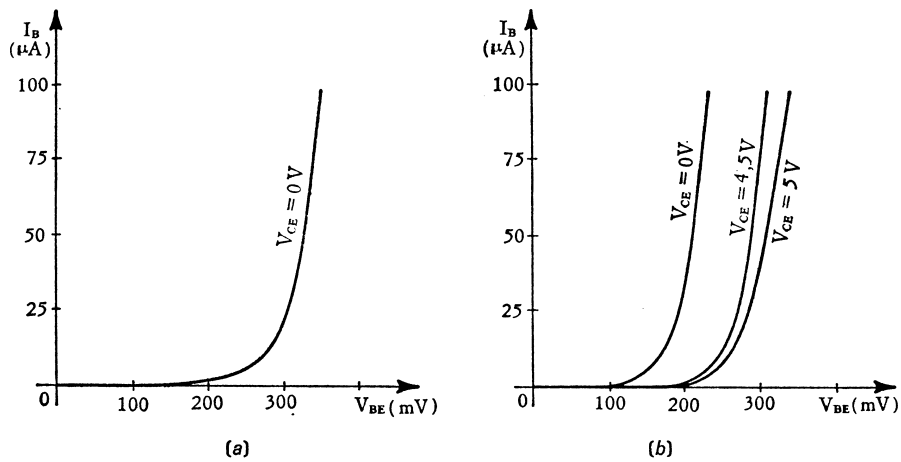


FIG. 11. - (a) Caratteristica d'ingresso di un transistor NPN per $V_{CE} = 0$; (b) Caratteristiche d'ingresso di un transistor NPN per diversi valori di V_{CE} .