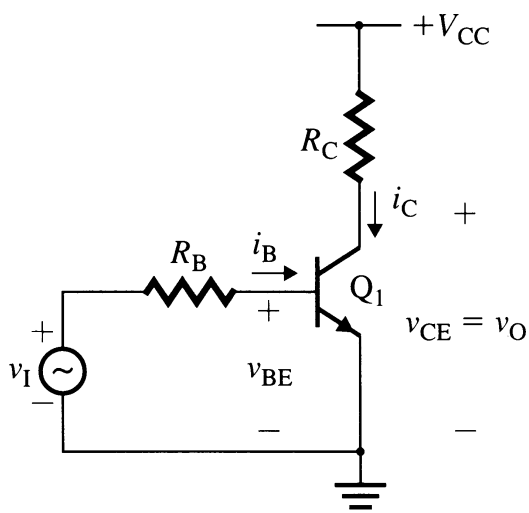
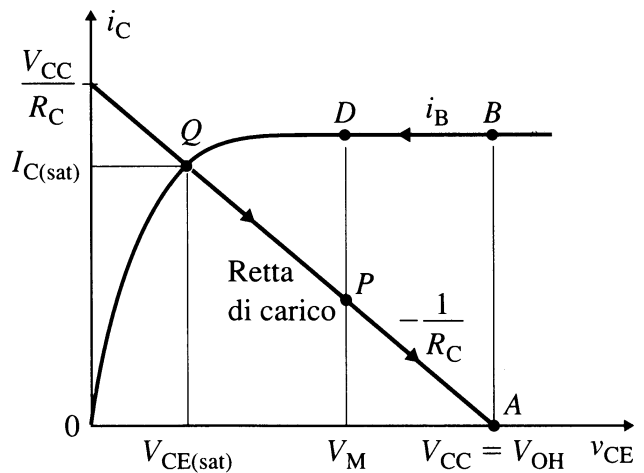


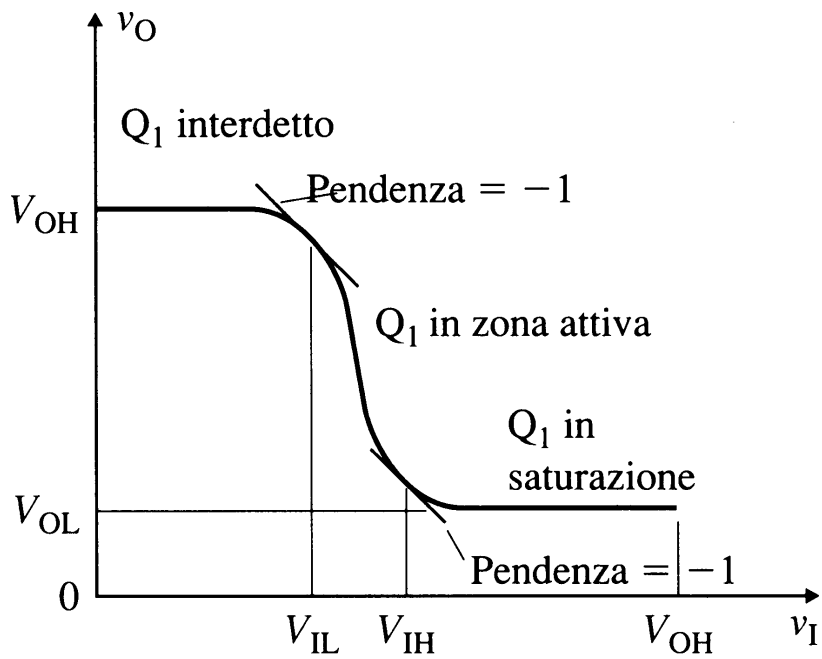
# Il BJT come invertitore



(a) Circuito



(b) Punti di lavoro



(c) Caratteristica di trasferimento