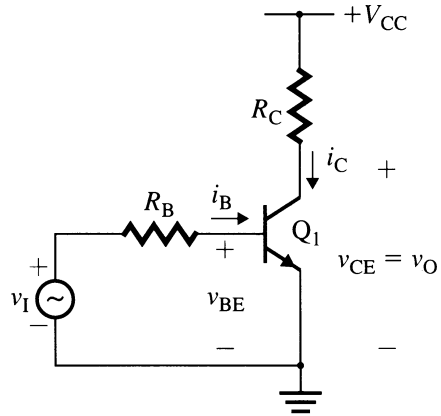
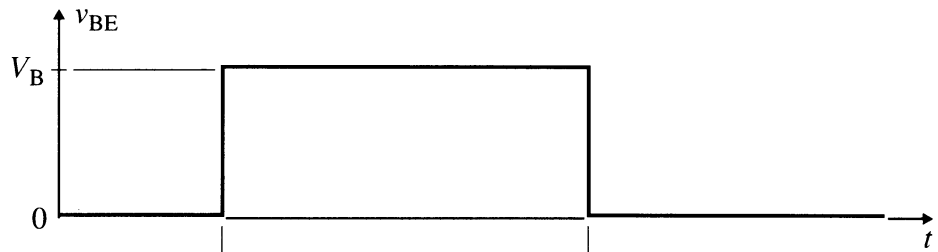


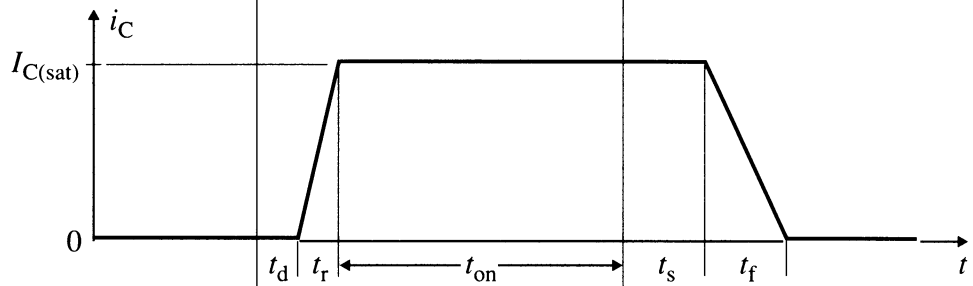
# II BJT come invertitore



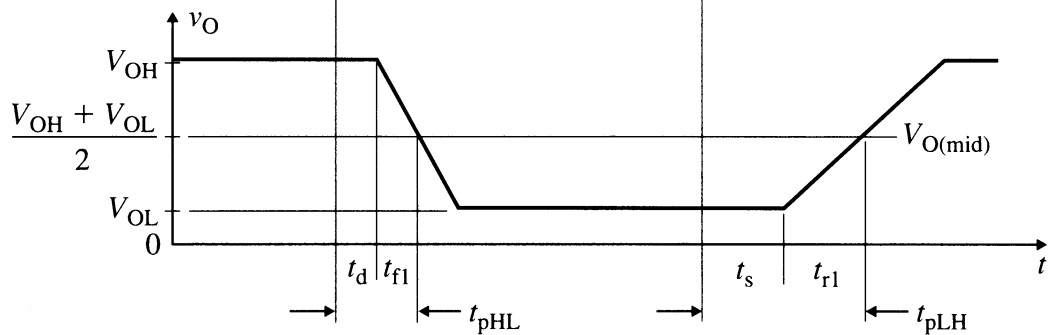
(a) Circuito



(a) Tensione base-emettitore



(b) Corrente di collettore



(c) Tensione di uscita