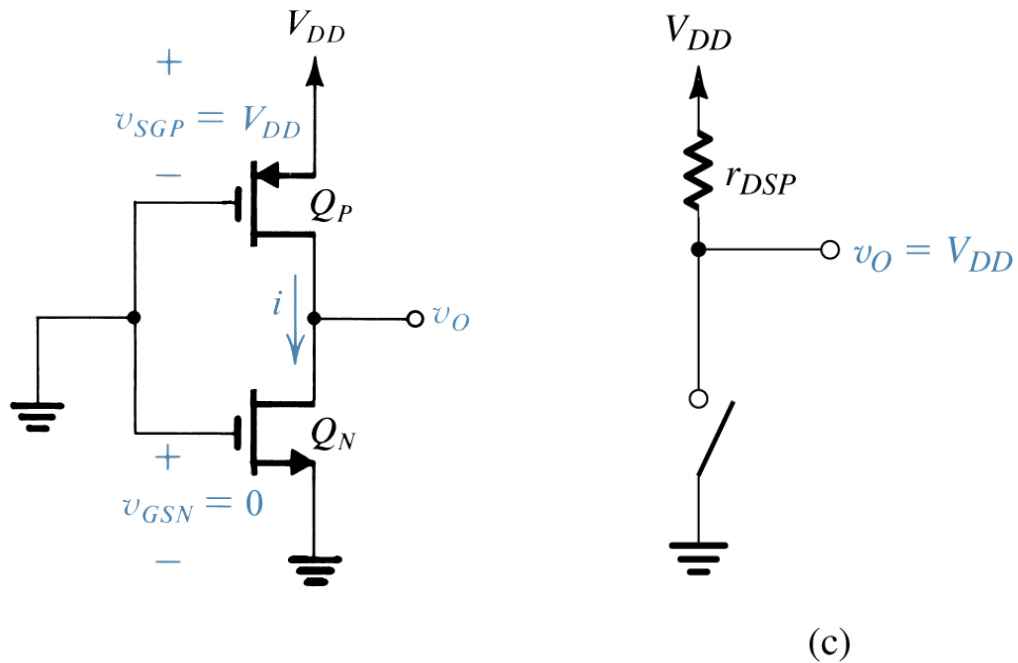
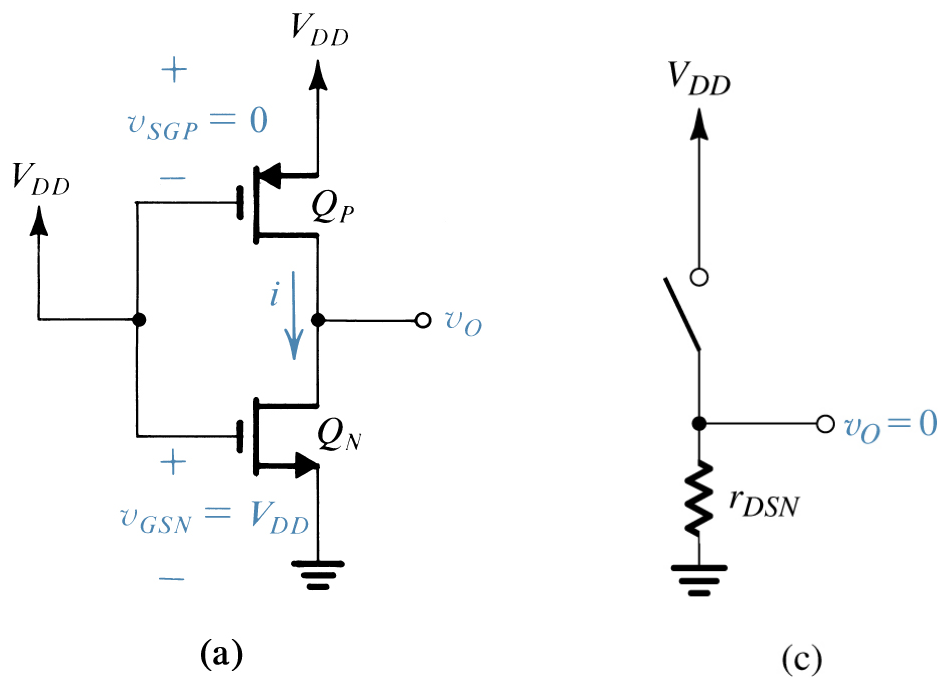


# INVERTITORE CMOS



Funzionamento dell'invertitore CMOS per  $v_i$  a livello logico basso: circuito per  $v_i = 0$  V (livello logico 0, o  $V_{OL}$ ) (a sinistra) e relativo schema equivalente (a destra).



Funzionamento dell'invertitore CMOS per  $v_i$  a livello logico alto: circuito per  $v_i = V_{DD}$  (livello logico 1, o  $V_{OH}$ ) (a sinistra) e relativo schema equivalente (a destra).