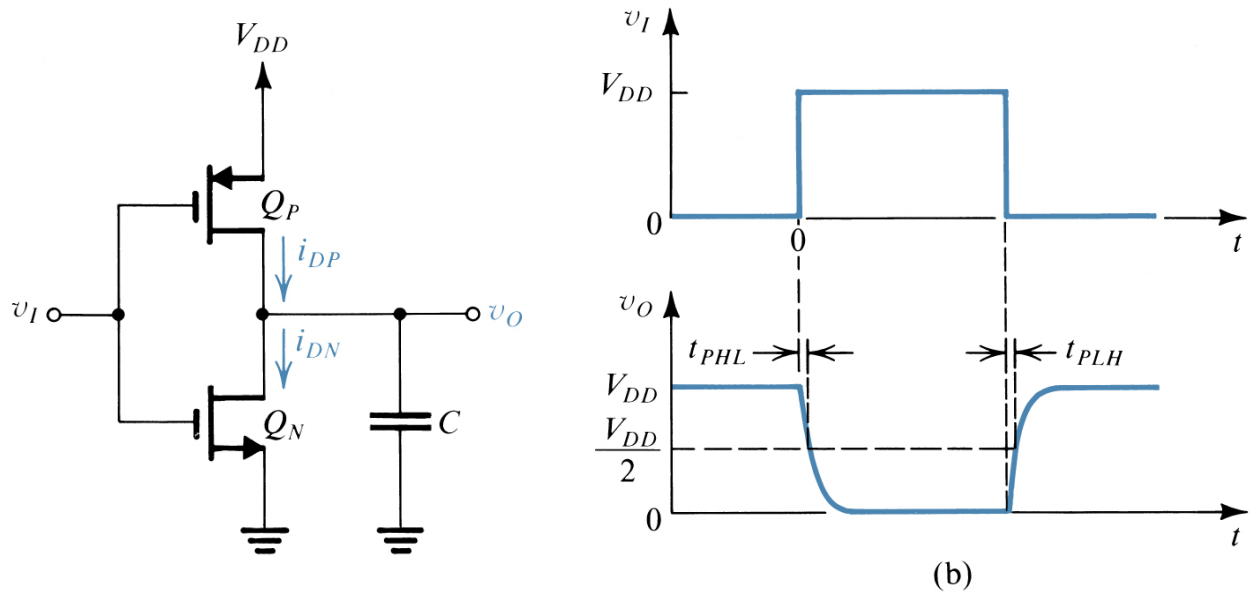
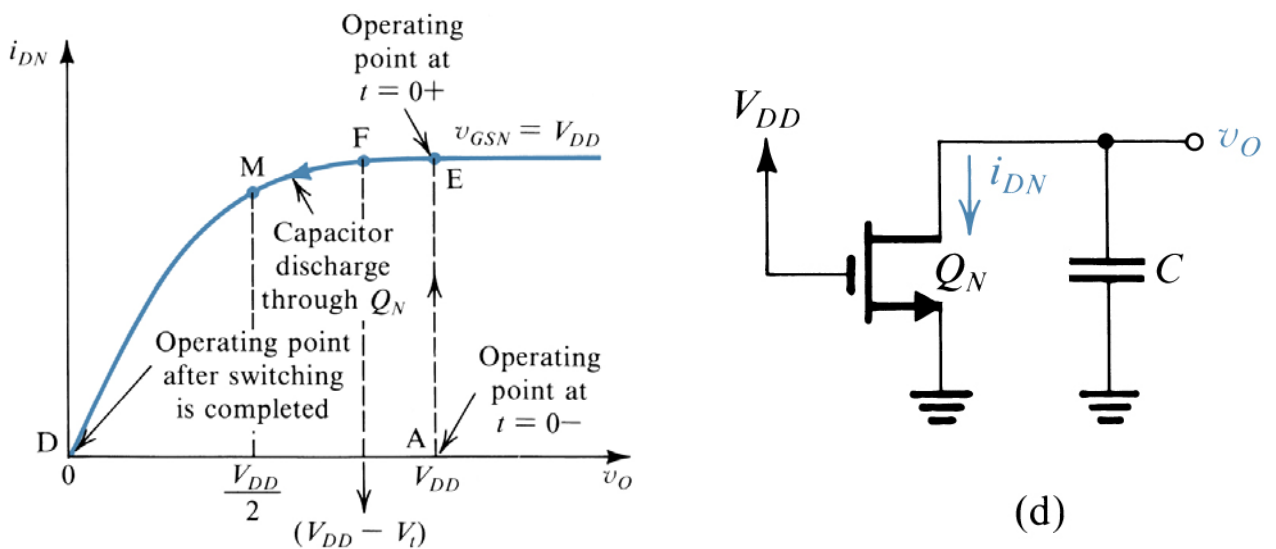


INVERTITORE CMOS



Funzionamento dinamico di un invertitore CMOS con carico capacitivo: circuito (a sinistra) e forme d'onda di ingresso e di uscita (a destra).



Traiettoria del punto di funzionamento in corrispondenza della transizione in ingresso dallo stato 0 allo stato 1 e relativa scarica del condensatore di carico attraverso Q_N (a sinistra); circuito di scarica del condensatore di carico (a destra).